

Sensor buitenlamp

L 30 S

met bewegingsmelder
EAN 4007841 068899
art.nr. 068899



outdoor light

Max. 60 W

max. 60 W E27



infrared sensor
180°



max. radius 10 m



IP44



2 - 2000 lux



8 sec - 35 min



shock proof IK07



ideaal 2 m



energy saving

Functiebeschrijving

Modern en flexibel. Moderne, antracietkleurige L 30 S buitenlamp voor sfeervolle sfeerverlichting rondom het huis. Ontworpen voor E27 gloeilampen. Met draaibare 180° infraroodsensor en instelbare opvolgtijd (8 seconden tot 35 minuten). Behuizing van UV-bestendig kunststof. Ideale montagehoogte: 2 m. Ook verkrijgbaar zonder sensor.

Technische gegevens

Afmetingen (L x B x H)	108 x 122 x 261 mm
Met lampjes	Nee
Fabrieksgarantie	3 jaar
Instellingen via	Potentiometers
Met afstandsbediening	Nee
Variante	met bewegingsmelder
VPE1, EAN	4007841068899
Toepassing, plaats	Buiten
Toepassing, ruimte	tuin, entree, tuin & oprit, rondom het huis, terras / balkon
kleur	antraciet
Incl. stickervel met huisnummers	Nee
Montageplaats	wand
Slagvastheid	IK07
Bescherming	IP44
Beschermingsklasse	II
Omgevingstemperatuur	van -20 tot 40 °C

Montagehoogte max.	3,00 m
Onderkruipbescherming	Nee
verkleining van de registratiehoek per segment mogelijk	Nee
Elektronische instelling	Nee
Mechanische instelling	Nee
Reikwijdte radiaal	r = 3 m (14 m ²)
Reikwijdte tangenciaal	r = 10 m (157 m ²)
Schemerschakelaar	Ja
Afdek materiaal	stickers
Sokkel	E27
Soft-lightstartfunctie	Nee
Schemerinstelling	2 - 2000 lx
Tijdstelling	8 s - 35 Min.
basislichtfunctie	Nee
Schemerinstelling Teach	Nee
Koppeling	Nee

Sensor buitenlamp

L 30 S

met bewegingsmelder
EAN 4007841 068899
art.nr. 068899

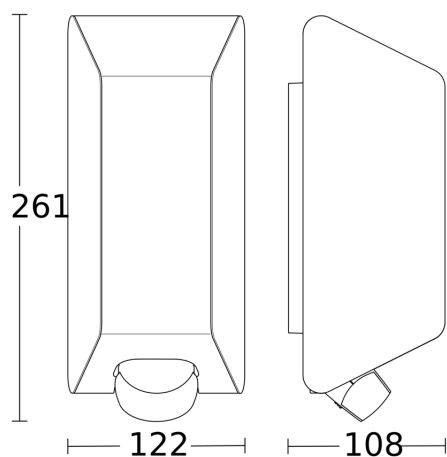


Technische gegevens

Materiaal van de behuizing	kunststof
Materiaal van de afdekking	Kunststof opaal
Stroomtoevoer	220 – 240 V / 50 – 60 Hz
Vermogen	15 W

Optimale montagehoogte	2 m
Registratiehoek	180 °
Product categorie	Sensor buitenlamp

Maten



aansluitschema

